

EVOPLUS SMALL SAN

CIRCULADOR ELECTRÓNICO ROTOR HÚMEDO PARA SISTEMAS DE AGUA CALIENTE SANITARIA



Las bombas electrónicas de circulación **EvoPlus Small San** han sido desarrolladas para la recirculación de agua sanitaria.

Gracias a su interfaz de usuario fácil e intuitiva, se garantiza una configuración sencilla. Dispone de una pantalla retroiluminada en el panel de control, 4 botones de navegación y menú en cascada.

Características constructivas

Bomba circuladora monoblock construida con la parte hidráulica de bronce y un motor síncrono de rotor húmedo. Carcasa del motor de aluminio. Cuerpo de la bomba en espiral de elevado rendimiento gracias a un diseño especial y a que el interior ha sido pulido.

Bocas de aspiración e impulsión en línea. Se suministra con cubierta aislante para reducir las pérdidas por dispersión de calor y la formación de condensación en el cuerpo de la bomba.

Conector especial que facilita la alimentación de la bomba.

Rodete de tecnopolímero, eje motor de alúmina montado sobre rodamientos de grafito lubricados por el mismo líquido bombeado. Camisa de protección del rotor de acero inoxidable. Arandela de presión de cerámica, anillos aisladores de etileno propileno. Motor síncrono con rotor de imanes permanentes.

Dispositivo electrónico

Basado en IGBT con la última tecnología NPT:

- Control del motor sin sensores.
- Modulación sinusoidal PWM.
- Frecuencia portadora alta para eliminar ruidos.
- Procesador específico de 32 bit
- Algoritmo optimizado "espacio vectorial"

Opcionalmente, para ampliar funciones:

- Módulo Básico
- Módulo Multifunción

Rango de funcionamiento

de 2 a 12 m³/h con alturas de elevación de hasta 11 metros.

Rango temperatura líquido

de -10°C a +110°C.

Líquido bombeado limpio, sin sustancias sólidas ni aceites minerales, no viscoso, químicamente neutro, con características similares al agua (concentración máx. glicol 30%)

Presión máxima de trabajo 16 bar (1600 kPa).

Grado de protección IP 44.

Clase de aislamiento F.

Instalación con el eje del motor en horizontal.

EVOPLUS⁺ SMALL



* Certificado en fase de renovación



PÁG. 8-12

ACCESORIOS
PÁG. 92

SIMPLE ROSCADA

MODELO	ALIMENT. 50/60 Hz	CÓDIGO	LONG. ENTRE CONEXIONES mm	CONEXIÓN ROSCA	DATOS ELÉCTRICOS		DATOS HIDRÁULICOS								PRESIÓN MÍNIMA DE AGUA			
					P1 MAX W	In A	m ³ /h	0	2,4	3	4,2	5,4	7,2	9,6	t°	90°	100°	
																		l/min
1" 1/2	EVOPLUS 40/180 SAN	1x230V~	60151144	180	1" 1/2	70	0,52	H (m)	4,2	4,2	4	3,1	2,4			mca	20	25
	EVOPLUS 60/180 SAN	1x230V~	60151145	180	1" 1/2	100	0,72		6,1	6,1	5,8	4,6	3,4			mca	20	25
	EVOPLUS 80/180 SAN	1x230V~	60151146	180	1" 1/2	135	0,95		8,2	8,2	7,7	6,2	4,8	2,9		mca	20	25
	EVOPLUS 110/180 SAN	1x230V~	60151147	180	1" 1/2	170	1,16		11,1	10,1	9,2	7,5	5,9	3,9		mca	20	25

Los valores hidráulicos se refieren a velocidad máxima

SIMPLE EMBRIDADA

MODELO	ALIMENT. 50/60 Hz	CÓDIGO	LONG. ENTRE CONEXIONES mm	CONEXIÓN BRIDA	DATOS ELÉCTRICOS		DATOS HIDRÁULICOS								PRESIÓN MÍNIMA DE AGUA			
					P1 MAX W	In A	m ³ /h	0	2,4	3	4,2	5,4	7,2	9,6	t°	90°	100°	
																		l/min
DN 32	EVOPLUS B 40/220.32 SAN	1x230V~	60151148	220	DN 32 PN6	85	0,55	H (m)	4,2	4,2	4,2	3,3	2,5	1,3		mca	20	25
	EVOPLUS B 60/220.32 SAN	1x230V~	60151151	220	DN 32 PN6	110	0,75		6,1	6,1	5,6	4,6	3,6	2,2		mca	20	25
	EVOPLUS B 80/220.32 SAN	1x230V~	60151152	220	DN 32 PN6	150	0,97		8	8	7,3	6	4,9	3,3		mca	20	25
	EVOPLUS B 110/220.32 SAN	1x230V~	60151153	220	DN 32 PN6	200	1,3		11,2	10,5	9,6	8,1	6,8	5	2,6	mca	20	25
DN 40	EVOPLUS B 40/250.40 SAN	1x230V~	60151154	250	DN 40 PN10	75	0,55	H (m)	4,2	4,2	4,2	3,3	2,5	1,3		mca	20	25
	EVOPLUS B 60/250.40 SAN	1x230V~	60151155	250	DN 40 PN10	105	0,75		6,1	6,1	5,6	4,6	3,6	2,2		mca	20	25
	EVOPLUS B 80/250.40 SAN	1x230V~	60151157	250	DN 40 PN10	140	0,97		8	8	7,3	6	4,9	3,3		mca	20	25
	EVOPLUS B 110/250.40 SAN	1x230V~	60151158	250	DN 40 PN10	190	1,3		11,2	10,5	9,6	8,1	6,8	5	2,6	mca	20	25

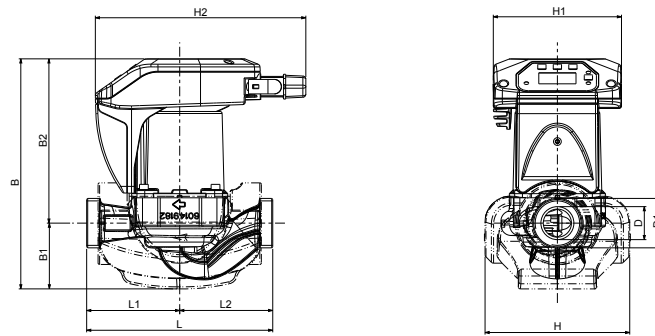
Los valores hidráulicos se refieren a velocidad máxima

EVOPLUS SMALL SAN

CIRCULADOR ELECTRÓNICO ROTOR HÚMEDO PARA SISTEMAS DE AGUA CALIENTE SANITARIA

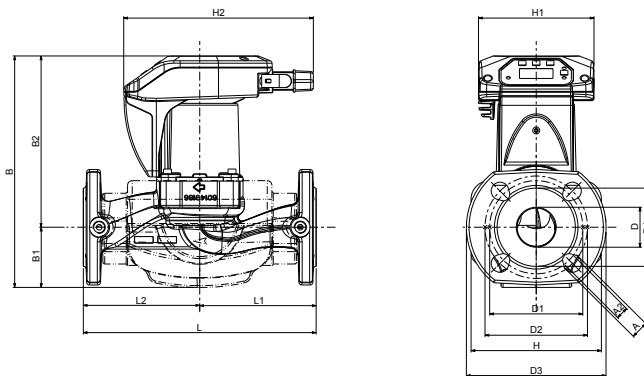


EVOPLUS SMALL SAN



MODELO	L	L1	L2	B	B1	B2	D	D1	H	H1	H2	PESO Kg	CANT X. PALÉ
EVOPLUS .../180 SAN	180	90	90	224	65	159	32	1½	124	124	204	4,5	104

EVOPLUS B SMALL SAN



MODELO	L	L1	L2	A	A2	B	B1	B2	D	D1	D2	D3	D4	H	H1	H2	PESO Kg	CANT X. PALÉ
EVOPLUS B .../220.32 SAN	220	110	110	19	14	256	67	189	40	90	100	140	76	165	124	204	8,6	51
EVOPLUS B .../250.40 SAN	250	125	125	19	14	258	74	184	43	100	110	150	84	176	124	204	9,3	51